

Pto Kodu	173AE
Dişli Tipi	<i>Düz</i>
Pto Tipi	<i>Çift Dişli</i>
Tork Nm	<i>250</i>
Güç Kw	<i>21</i>
Tahvil Oranı	<i>1.43</i>
Bağlantı Yeri	<i>Sol ve Sağ Yan</i>
Kontrol Sistemi	<i>Havalı</i>
Pto Mil Dönüş Yönü	<i>Sola ve Sağa</i>
Ağırlık Kg.	<i>10,70</i>

Ana Şanzıman Modeli

EATON 475 SMA
KAMAZ 14-100
KAMAZ 15-100

Kamyon Modeli

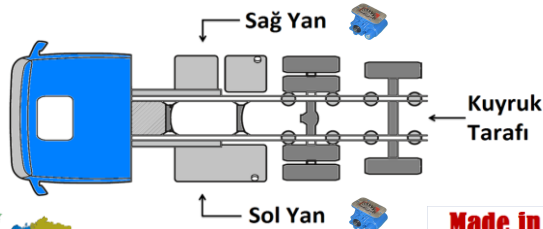
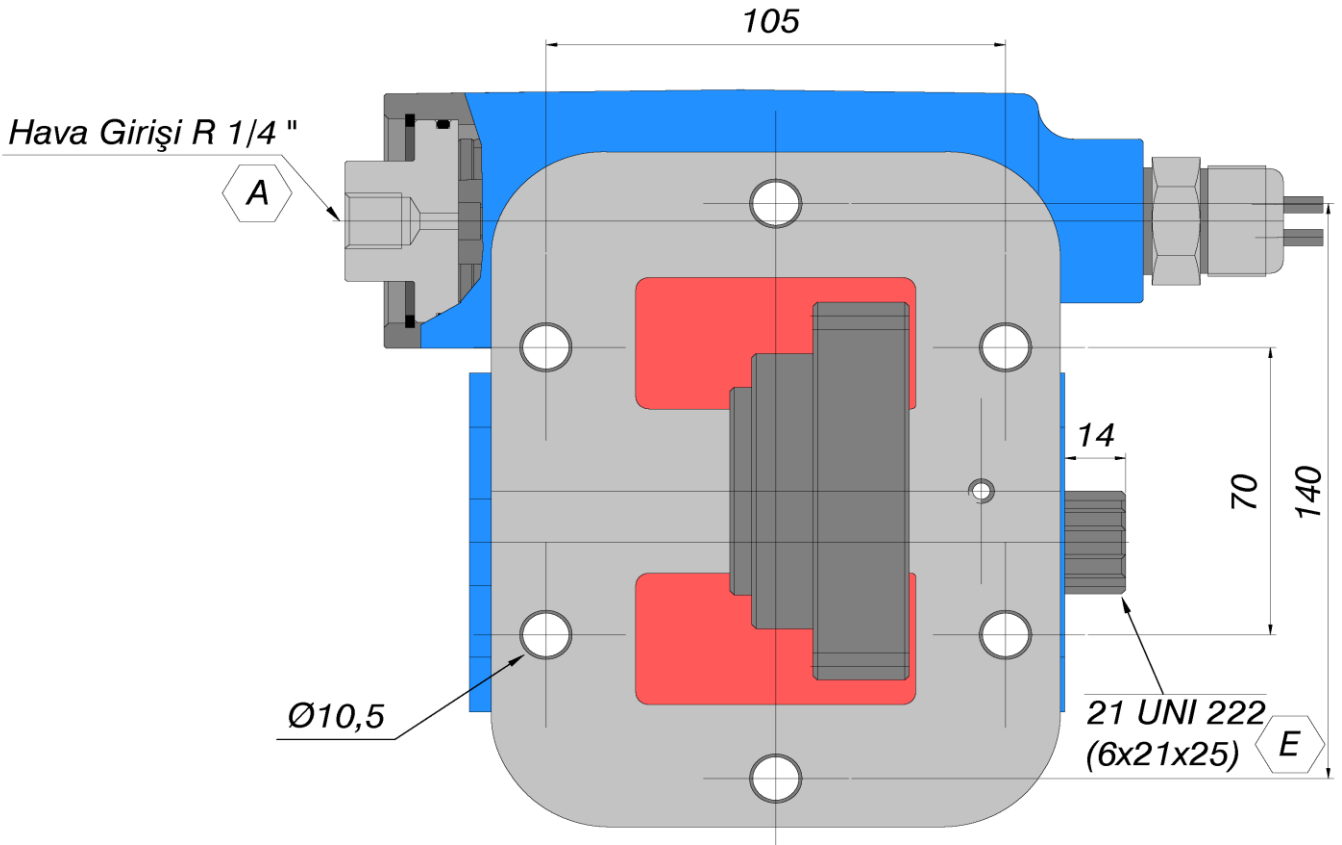
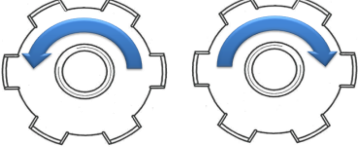
IVECO 26.28
IVECO 28.26
IVECO 35.8
KAMAZ 4310
KAMAZ 52212
KAMAZ 5320
KAMAZ 53212
KAMAZ 5410
KAMAZ 54112
KAMAZ 55102
KAMAZ 5511
ZIL 130
ZIL 130 VEICOLO
ZIL 157-A
ZIL 157-A VEICOLO / 4314

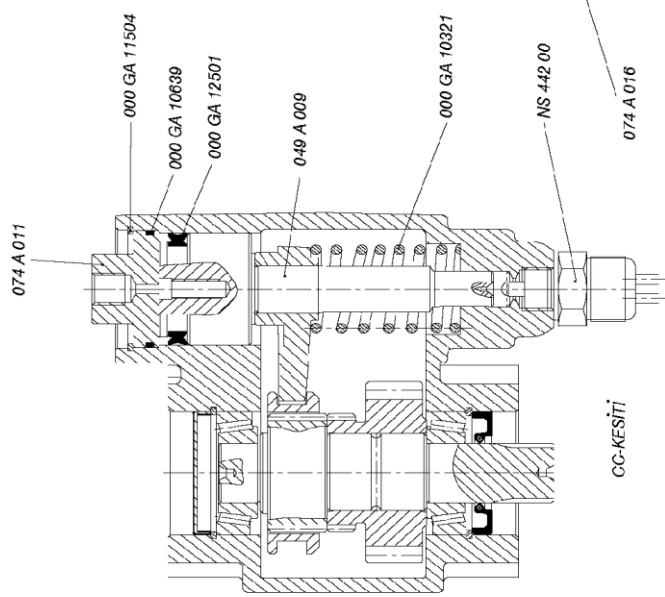
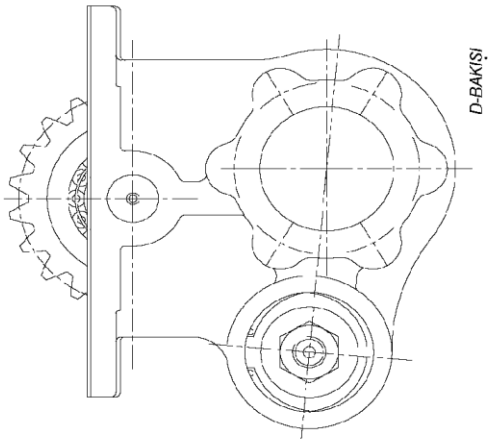
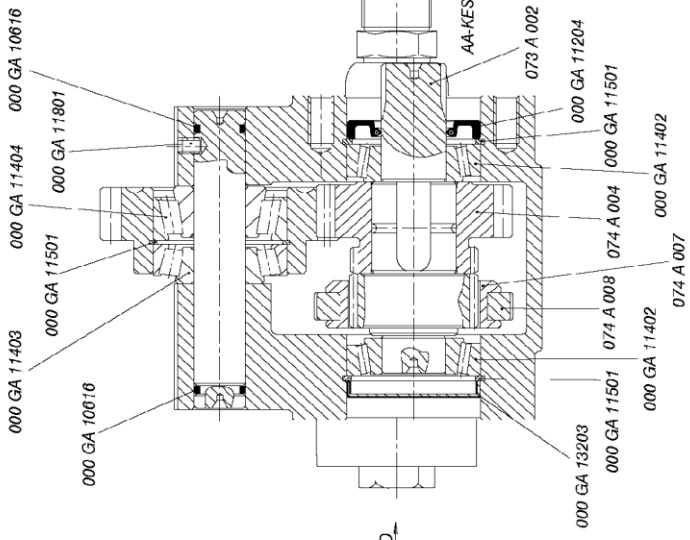
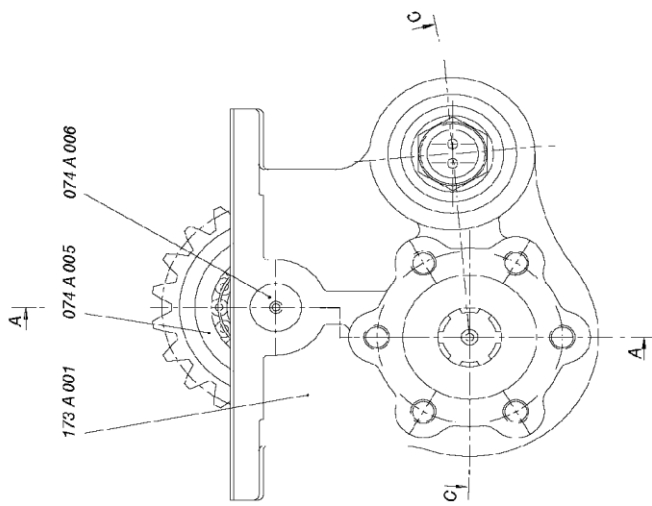
ÜRÜN KODU

1 7 3 A E

FREZE MİLLİ
HAVALI

Pto Mil Dönüş Yönü





CC-KESİTİ

173AE